

복선 1차 선발전 남자부 복식

A블록

| | | | | | | | | | | | | | | | | | | | | | |
|---|---|---|---|---|---|---|---|---|---|----|----|----|----|----|----|----|----|----|----|----|----|
| 순 | 1 | 2 | 3 | 4 | 5 | 6 | 7 | 8 | 9 | 10 | 11 | 12 | 13 | 14 | 15 | 16 | 17 | 18 | 19 | 20 | 21 |
| 서 | 2 | 3 | 4 | 1 | 2 | 3 | 1 | 5 | 2 | 1 | 4 | 3 | 1 | 3 | 2 | 1 | 2 | 6 | 1 | 4 | 5 |
| | / | / | / | / | / | / | / | / | / | / | / | / | / | / | / | / | / | / | / | / | / |
| | 7 | 6 | 5 | 7 | 5 | 4 | 6 | 7 | 3 | 5 | 6 | 7 | 4 | 5 | 6 | 3 | 4 | 7 | 2 | 7 | 6 |

| 단 체 명 / 선 수 명 | | 1 | 2 | 3 | 4 | 5 | 6 | 7 | 승수 | + | - | 차 | 순위 |
|---------------|----------------|---|---|---|---|---|---|---|----|---|---|---|----|
| 1 | 달성군청 김만열,김종윤 | | | | | | | | | | | | |
| 2 | 수원시청 전진민,김진웅 | | | | | | | | | | | | |
| 3 | 문경/인하대 문대용,임민호 | | | | | | | | | | | | |
| 4 | 공주대 김형근,이상혁 | | | | | | | | | | | | |
| 5 | 순천시청 조성제,정인호 | | | | | | | | | | | | |
| 6 | 골든블루 남택호,허용운 | | | | | | | | | | | | |
| 7 | 서울시청 임상빈,최지훈 | | | | | | | | | | | | |

B블록

| | | | | | | | | | | | | | | | | | | | | | |
|---|---|---|---|---|---|---|---|---|---|----|----|----|----|----|----|----|----|----|----|----|----|
| 순 | 1 | 2 | 3 | 4 | 5 | 6 | 7 | 8 | 9 | 10 | 11 | 12 | 13 | 14 | 15 | 16 | 17 | 18 | 19 | 20 | 21 |
| 서 | 2 | 3 | 4 | 1 | 2 | 3 | 1 | 5 | 2 | 1 | 4 | 3 | 1 | 3 | 2 | 1 | 2 | 6 | 1 | 4 | 5 |
| | / | / | / | / | / | / | / | / | / | / | / | / | / | / | / | / | / | / | / | / | / |
| | 7 | 6 | 5 | 7 | 5 | 4 | 6 | 7 | 3 | 5 | 6 | 7 | 4 | 5 | 6 | 3 | 4 | 7 | 2 | 7 | 6 |

| 단 체 명 / 선 수 명 | | 1 | 2 | 3 | 4 | 5 | 6 | 7 | 승수 | + | - | 차 | 순위 |
|---------------|--------------|---|---|---|---|---|---|---|----|---|---|---|----|
| 1 | 창녕군청 지병우,신현국 | | | | | | | | | | | | |
| 2 | 한경대 정영만,채병현 | | | | | | | | | | | | |
| 3 | 대전대 이하늘,황영인 | | | | | | | | | | | | |
| 4 | 충북대 김태민,윤지환 | | | | | | | | | | | | |
| 5 | 음성군청 김영선,김용돈 | | | | | | | | | | | | |
| 6 | 수원시청 박상호,김상현 | | | | | | | | | | | | |
| 7 | 인천체육 정혁인,장인성 | | | | | | | | | | | | |

복선 1차 선발전 남자부 복식

C블록

| | | | | | | | | | | | | | | | | | | | | | |
|---|---|---|---|---|---|---|---|---|---|----|----|----|----|----|----|----|----|----|----|----|----|
| 순 | 1 | 2 | 3 | 4 | 5 | 6 | 7 | 8 | 9 | 10 | 11 | 12 | 13 | 14 | 15 | 16 | 17 | 18 | 19 | 20 | 21 |
| 서 | 2 | 3 | 4 | 1 | 2 | 3 | 1 | 5 | 2 | 1 | 4 | 3 | 1 | 3 | 2 | 1 | 2 | 6 | 1 | 4 | 5 |
| | / | / | / | / | / | / | / | / | / | / | / | / | / | / | / | / | / | / | / | / | / |
| | 7 | 6 | 5 | 7 | 5 | 4 | 6 | 7 | 3 | 5 | 6 | 7 | 4 | 5 | 6 | 3 | 4 | 7 | 2 | 7 | 6 |

| 단 체 명 / 선 수 명 | | | 1 | 2 | 3 | 4 | 5 | 6 | 7 | 승수 | + | - | 차 | 순위 |
|---------------|-------|---------|---|---|---|---|---|---|---|----|---|---|---|----|
| 1 | 강원대 | 정상원,이진철 | | | | | | | | | | | | |
| 2 | 음성/창녕 | 이종우,김기성 | | | | | | | | | | | | |
| 3 | 한경대 | 윤근민,박세웅 | | | | | | | | | | | | |
| 4 | 인천체육 | 서 권,이진욱 | | | | | | | | | | | | |
| 5 | 음성군청 | 남효주,황주연 | | | | | | | | | | | | |
| 6 | 서울/순창 | 이동준,이광삼 | | | | | | | | | | | | |
| 7 | 음성/인천 | 최정훈,김직민 | | | | | | | | | | | | |

D블록

| | | | | | | | | | | | | | | | | | | | | | |
|---|---|---|---|---|---|---|---|---|---|----|----|----|----|----|----|----|----|----|----|----|----|
| 순 | 1 | 2 | 3 | 4 | 5 | 6 | 7 | 8 | 9 | 10 | 11 | 12 | 13 | 14 | 15 | 16 | 17 | 18 | 19 | 20 | 21 |
| 서 | 2 | 3 | 4 | 1 | 2 | 3 | 1 | 5 | 2 | 1 | 4 | 3 | 1 | 3 | 2 | 1 | 2 | 6 | 1 | 4 | 5 |
| | / | / | / | / | / | / | / | / | / | / | / | / | / | / | / | / | / | / | / | / | / |
| | 7 | 6 | 5 | 7 | 5 | 4 | 6 | 7 | 3 | 5 | 6 | 7 | 4 | 5 | 6 | 3 | 4 | 7 | 2 | 7 | 6 |

| 단 체 명 / 선 수 명 | | | 1 | 2 | 3 | 4 | 5 | 6 | 7 | 승수 | + | - | 차 | 순위 |
|---------------|--------|---------|---|---|---|---|---|---|---|----|---|---|---|----|
| 1 | 수원시청 | 한재원,박창석 | | | | | | | | | | | | |
| 2 | 강원대 | 이현권,이도근 | | | | | | | | | | | | |
| 3 | 대전대 | 권기빈,송민호 | | | | | | | | | | | | |
| 4 | 인하대/순천 | 박희용,박상민 | | | | | | | | | | | | |
| 5 | 순천시청 | 조하윤,김 영 | | | | | | | | | | | | |
| 6 | 문경시청 | 김기효,추명수 | | | | | | | | | | | | |
| 7 | 순창군청 | 진희성,백광배 | | | | | | | | | | | | |

복선 1차 선발전 남자부 복석

E블록

| | | | | | | | | | | | | | | | | | | | | | |
|---|---|---|---|---|---|---|---|---|---|----|----|----|----|----|----|----|----|----|----|----|----|
| 순 | 1 | 2 | 3 | 4 | 5 | 6 | 7 | 8 | 9 | 10 | 11 | 12 | 13 | 14 | 15 | 16 | 17 | 18 | 19 | 20 | 21 |
| 서 | 2 | 3 | 4 | 1 | 2 | 3 | 1 | 5 | 2 | 1 | 4 | 3 | 1 | 3 | 2 | 1 | 2 | 6 | 1 | 4 | 5 |
| | / | / | / | / | / | / | / | / | / | / | / | / | / | / | / | / | / | / | / | / | / |
| | 7 | 6 | 5 | 7 | 5 | 4 | 6 | 7 | 3 | 5 | 6 | 7 | 4 | 5 | 6 | 3 | 4 | 7 | 2 | 7 | 6 |

| 단 체 명 / 선 수 명 | | 1 | 2 | 3 | 4 | 5 | 6 | 7 | 승수 | + | - | 차 | 순위 |
|---------------|-------|---------|---|---|---|---|---|---|----|---|---|---|----|
| 1 | 달성군청 | 이현수,김현수 | | | | | | | | | | | |
| 2 | 순천/문경 | 김동훈,김범준 | | | | | | | | | | | |
| 3 | 공주대 | 장명호,김용준 | | | | | | | | | | | |
| 4 | 서울시청 | 이상권,강덕구 | | | | | | | | | | | |
| 5 | 순창군청 | 오승규,진인대 | | | | | | | | | | | |
| 6 | 창녕/달성 | 오성울,진문종 | | | | | | | | | | | |
| 7 | 문경/골든 | 안동일,최봉권 | | | | | | | | | | | |

F블록

| | | | | | | | | | | | | | | | | | | | | | |
|---|---|---|---|---|---|---|---|---|---|----|----|----|----|----|----|----|----|----|----|----|----|
| 순 | 1 | 2 | 3 | 4 | 5 | 6 | 7 | 8 | 9 | 10 | 11 | 12 | 13 | 14 | 15 | 16 | 17 | 18 | 19 | 20 | 21 |
| 서 | 2 | 3 | 4 | 1 | 2 | 3 | 1 | 5 | 2 | 1 | 4 | 3 | 1 | 3 | 2 | 1 | 2 | 6 | 1 | 4 | 5 |
| | / | / | / | / | / | / | / | / | / | / | / | / | / | / | / | / | / | / | / | / | / |
| | 7 | 6 | 5 | 7 | 5 | 4 | 6 | 7 | 3 | 5 | 6 | 7 | 4 | 5 | 6 | 3 | 4 | 7 | 2 | 7 | 6 |

| 단 체 명 / 선 수 명 | | 1 | 2 | 3 | 4 | 5 | 6 | 7 | 승수 | + | - | 차 | 순위 |
|---------------|--------|---------|---|---|---|---|---|---|----|---|---|---|----|
| 1 | 문경시청 | 김재복,김주곤 | | | | | | | | | | | |
| 2 | 한경대 | 조영석,강동성 | | | | | | | | | | | |
| 3 | 골든/순천대 | 김한솔,유원채 | | | | | | | | | | | |
| 4 | 골든블루 | 남궁환,현성완 | | | | | | | | | | | |
| 5 | 인하대 | 김선민,김보훈 | | | | | | | | | | | |
| 6 | 창녕군청 | 김종원,모찬희 | | | | | | | | | | | |
| 7 | 서울/음성 | 이현승,남기성 | | | | | | | | | | | |

복선 1차 선발전 여자부 복석

■ A 블록

| | | | | | | |
|---|-----|-----|-----|-----|-----|-----|
| 순 | 1 | 2 | 3 | 4 | 5 | 6 |
| 서 | 1/4 | 2/3 | 1/3 | 2/4 | 1/2 | 3/4 |

| 단 체 명 / 선 수 명 | | 1 | 2 | 3 | 4 | 승수 | + | - | 차 | 순위 |
|---------------|---------------|---|---|---|---|----|---|---|---|----|
| 1 | 경북관광고 안희정,이초룡 | / | | | | | | | | |
| 2 | 경남체육 김지원,김지혜 | | | | | | | | | |
| 3 | 옥천/경남 김민선,김도연 | | | | | | | | | |
| 4 | 전남도청 정아름,박지연 | | | | | | | | | |

■ B 블록

| | | | | | | |
|---|-----|-----|-----|-----|-----|-----|
| 순 | 1 | 2 | 3 | 4 | 5 | 6 |
| 서 | 1/4 | 2/3 | 1/3 | 2/4 | 1/2 | 3/4 |

| 단 체 명 / 선 수 명 | | 1 | 2 | 3 | 4 | 승수 | + | - | 차 | 순위 |
|---------------|--------------|---|---|---|---|----|---|---|---|----|
| 1 | 사하구청 신수행,안지혜 | / | | | | | | | | |
| 2 | NH농협 문혜경,백 설 | | | | | | | | | |
| 3 | 전남도청 이슬지,문혜린 | | | | | | | | | |
| 4 | 옥천군청 채정민,이현정 | | | | | | | | | |

■ C 블록

| | | | | | | |
|---|-----|-----|-----|-----|-----|-----|
| 순 | 1 | 2 | 3 | 4 | 5 | 6 |
| 서 | 1/4 | 2/3 | 1/3 | 2/4 | 1/2 | 3/4 |

| 단 체 명 / 선 수 명 | | 1 | 2 | 3 | 4 | 승수 | + | - | 차 | 순위 |
|---------------|--------------|---|---|---|---|----|---|---|---|----|
| 1 | 인천체육 한우리,전하연 | / | | | | | | | | |
| 2 | 안성시청 이지선,윤수정 | | | | | | | | | |
| 3 | 문경시청 심유진,송지연 | | | | | | | | | |
| 4 | 경남체육 조해원,김애진 | | | | | | | | | |

복선 1차 선발전 여자 부복석

■ D 블록

| | | | | | | |
|---|-----|-----|-----|-----|-----|-----|
| 순 | 1 | 2 | 3 | 4 | 5 | 6 |
| 서 | 1/4 | 2/3 | 1/3 | 2/4 | 1/2 | 3/4 |

| 단 체 명 / 선 수 명 | | 1 | 2 | 3 | 4 | 승수 | + | - | 차 | 순위 |
|---------------|------------------|---|---|---|---|----|---|---|---|----|
| 1 | NH농협 채애리,정인지 | / | | | | | | | | |
| 2 | 충남체육 임지수,김효영 | | | | | | | | | |
| 3 | 사하구청 김지수,최정윤 | | | | | | | | | |
| 4 | 인천/문경 황보민,임유림 | | | | | | | | | |

■ E 블록

| | | | | | | |
|---|-----|-----|-----|-----|-----|-----|
| 순 | 1 | 2 | 3 | 4 | 5 | 6 |
| 서 | 1/4 | 2/3 | 1/3 | 2/4 | 1/2 | 3/4 |

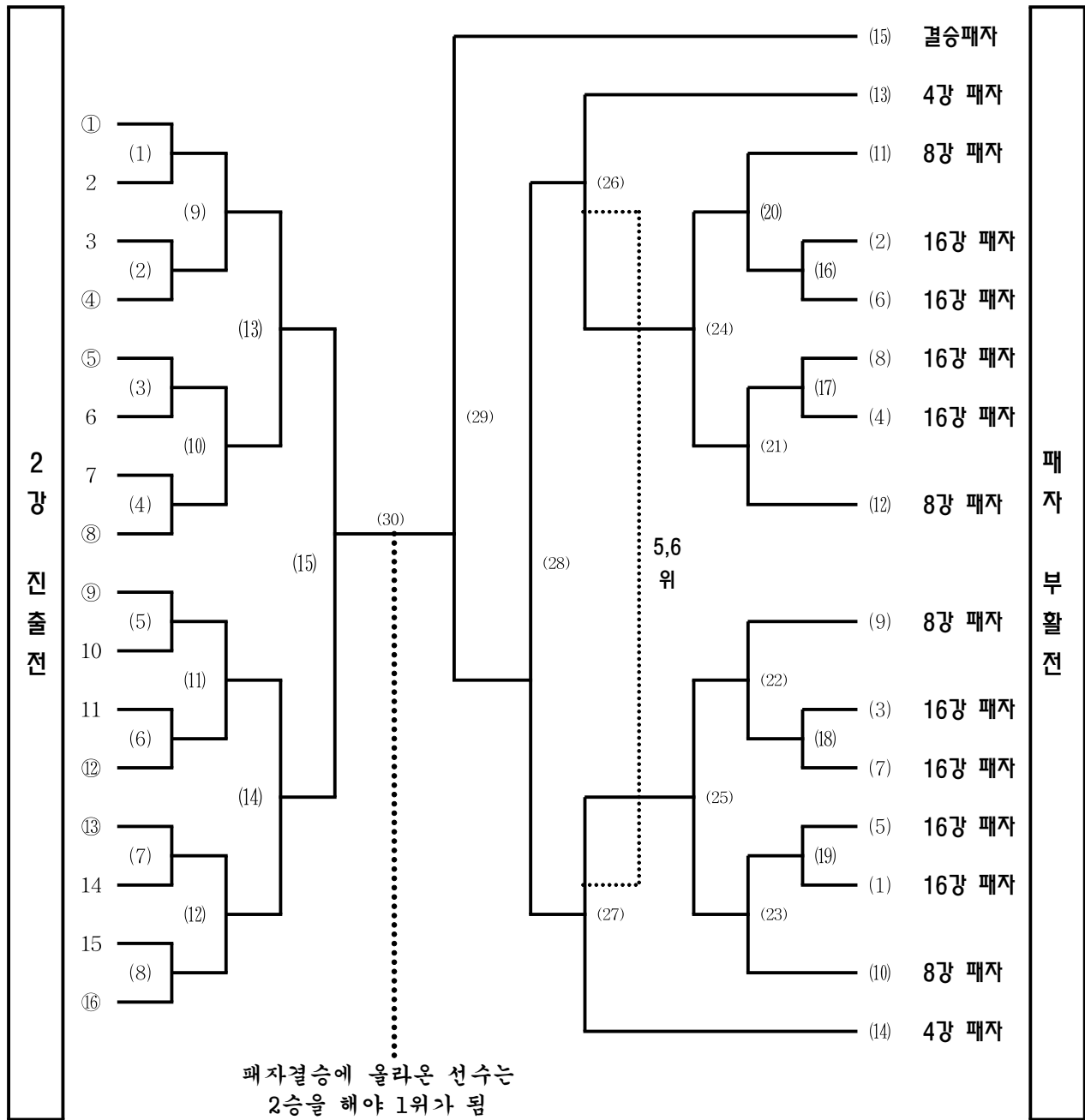
| 단 체 명 / 선 수 명 | | 1 | 2 | 3 | 4 | 승수 | + | - | 차 | 순위 |
|---------------|------------------|---|---|---|---|----|---|---|---|----|
| 1 | 옥천군청 김지연,고은지 | / | | | | | | | | |
| 2 | 문경시청 홍문영,유예슬 | | | | | | | | | |
| 3 | 충남체육 이유진,김미선 | | | | | | | | | |
| 4 | 사하/안성 주슬기,지다영 | | | | | | | | | |

■ F 블록

| | | | | | | |
|---|-----|-----|-----|-----|-----|-----|
| 순 | 1 | 2 | 3 | 4 | 5 | 6 |
| 서 | 1/4 | 2/3 | 1/3 | 2/4 | 1/2 | 3/4 |

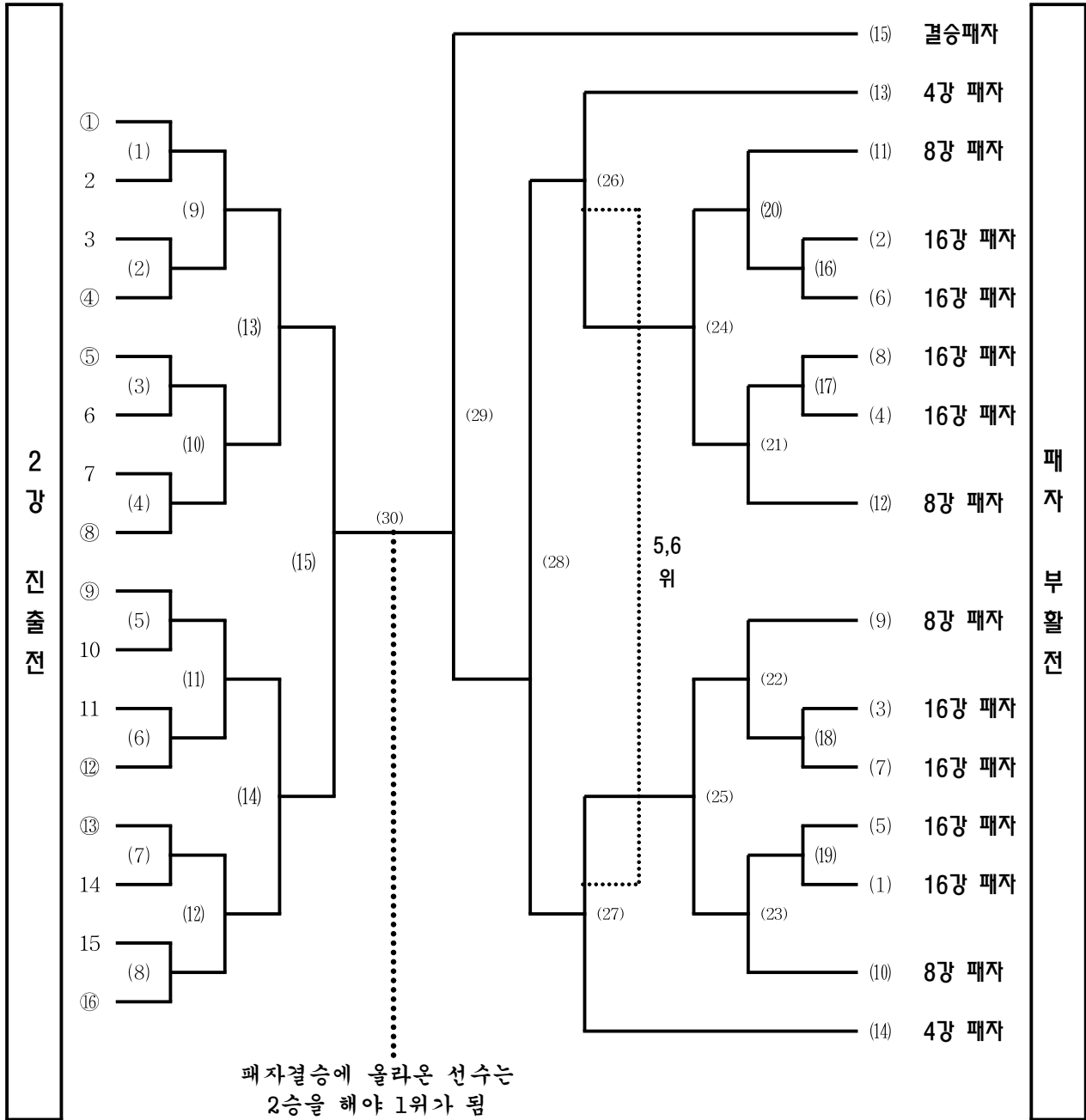
| 단 체 명 / 선 수 명 | | 1 | 2 | 3 | 4 | 승수 | + | - | 차 | 순위 |
|---------------|-----------------|---|---|---|---|----|---|---|---|----|
| 1 | 전남도청 김혜인,유희라 | / | | | | | | | | |
| 2 | NH농협 김영혜,주 옥 | | | | | | | | | |
| 3 | 인천체육 정현경,박다솜 | | | | | | | | | |
| 4 | 사하구청 이은주,진민지 | | | | | | | | | |

남자복식 본선 2차전 16강 토너먼트전



* ○ : 자동 1위 조(선수)와 자동 2위 조 중 선별된 조(선수가) 추천해서 들어갈 자리

여자복식 본선 2차전 16강 토너먼트전



* ○ : 자동 1위 조(선수)와 자동 2위 조 중 선별된 조(선수가) 추천해서 들어갈 자리